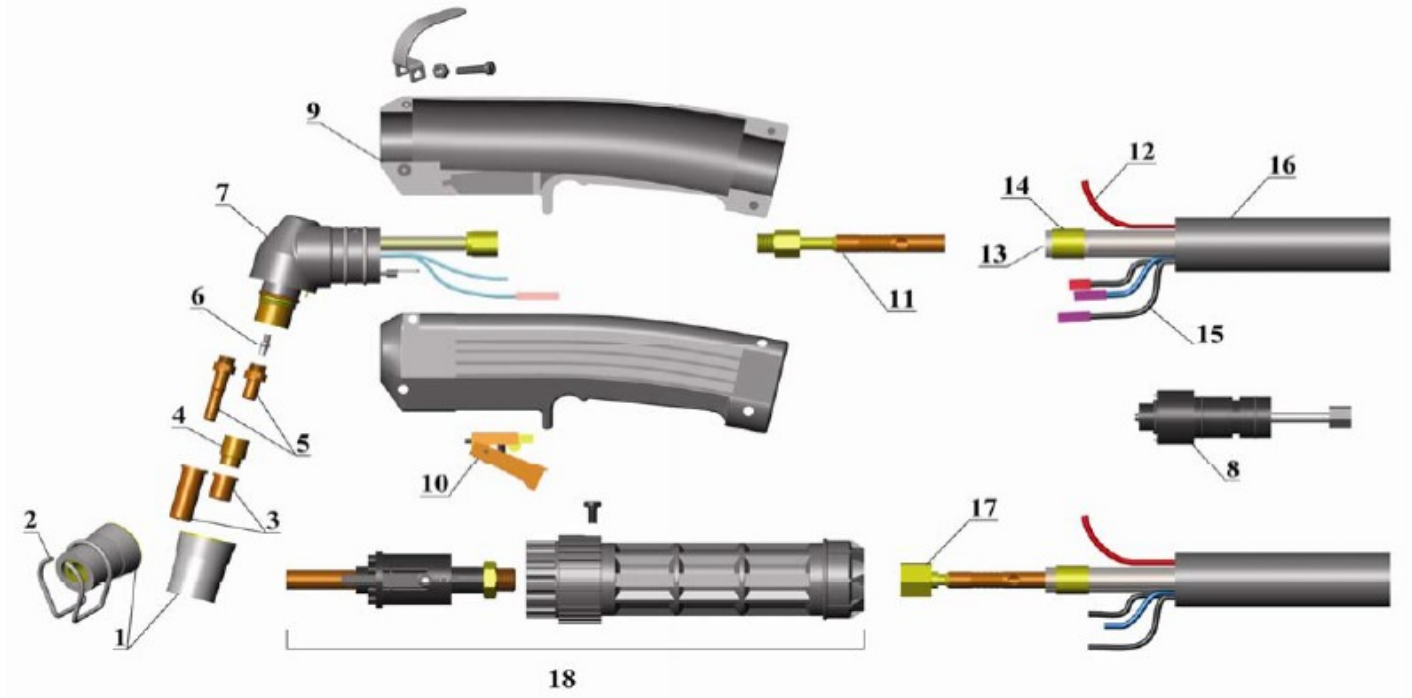




P70 PLAZMA P70 PLASMA



Ürün Item	Ürün Kodu Part Number		Açıklama	Description
	30.100.070		P70 Plazma Kesme Torcu 6mt	P70 Plasma Cutting Torch 6mt
1	30.140.050	P50/P70	Nozul	Nozzle
2	30.150.010	A81/P50/P70/S30/S45	Mesafe Yayı	Spacer Spring
3	30.160.210	P50/P70	Meme 1.0mm L12mm	Tip 1.0mm L12mm
	30.160.212	P50/P70	Meme 1.2mm L12mm	Tip 1.2mm L12mm
	30.160.310	P50/P70	Meme 1.0mm L27mm	Tip 1.0mm L27mm
	30.160.312	P50/P70	Meme 1.2mm L27mm	Tip 1.2mm L27mm
4	30.170.070	P50/P70	Gaz Dağıtıcı	Gas Diffuser
5	30.180.718	P70	Elektrod Hf L18mm	Electrode Hf L18mm
	30.180.733	P70	Elektrod Hf L33mm	Electrode Hf L33mm
6	30.190.050	P50/P70	Hava Tüpü	Diffuser
7	30.120.070	P70	Torç Kafası	Torch Head
8	30.130.070	P70	Otomasyon Torç Kafası	Automation Torch Head
9	30.220.150	CB150	Plazma Kabzası	Plasma Handle
10	10.220.030		MIG/MAG Tetik	MIG/MAG Trigger
11	50.150.010	WP-9/17	Kafa Bağlantı Nipeli	Power Cable Nipple (for Head)
12	50.190.510		Pilot Ark Kablosu	Pilot Arc Cable
13	30.110.050	P50/70	Akım Kablosu Grubu 6mt	Power Cable 6mt
14	50.120.020		Akım Kablosu Sıkma Yüzüğü	Clamping Ring for Power Cable
15	50.190.110		2x0.5mm ² Kumanda Kablosu	2x0.5mm ² Control Cable
16	50.180.110		Ø25mm Lastik Dış Kılıf	Ø25mm Rubber Sheathing
17	50.150.030	WP-18/20	Makina Bağlantı Rakoru	Power Cable Fitting with Nut
18	30.210.020		Merkezi Adaptör (Torç Tarafı)	Central Adaptor (Torch Side)